



NOUVEAU!



Airstream®



EN 12469

Airstream Classe II, Poste de Sécurité
Microbiologique, Modèle AC2-4E...

Postes de Sécurité Microbiologique de Classe II

Le poste de sécurité le plus économique, le plus silencieux et le plus compact au monde



ESCO

WORLD CLASS. WORLDWIDE.



Port d'interface série RS 232

- Envoi d'informations de fonctionnement au Système de Gestion du Bâtiment (BMS)
- Commutateur sans potentiel optionnelle pour l'extraction et l'alarmecontact



Panneau De Commande À Microprocesseur Sentinel Gold™

- Affiche toutes les informations de sécurité sur un écran
- Centré et incliné vers le bas pour un accès et une vision facile
- Mode démarrage rapide disponible pour un fonctionnement rapide



Angles Arrondis Et Parois Latérales En Verre

- Angles larges pour faciliter l'entretien
- Prises électriques et raccords de connexion facilement accessibles
- Parois latérales en acier inoxydable disponibles (AC2-S et AC2-D)



Plateau Multi-Pièce

- Facile à soulever et à nettoyer
- Surface de travail formée d'une pièce disponible (AC2-S et AC2-D)



Repose-bras surélevé

- Évite le blocage de la grille
- Position de travail confortable



Grille amovible

- Entretien aisé
- Un préfiltre optionnel peut être ajouté

Modèles disponibles : 0,6, 0,9, 1,2, 1,5, et 1,8 mètre



EN12469

Le Airstream Classe II Esco a été certifié par le PHE / Public Health England (ex-HPA) pour le respect de la norme EN 12469

Airstream®

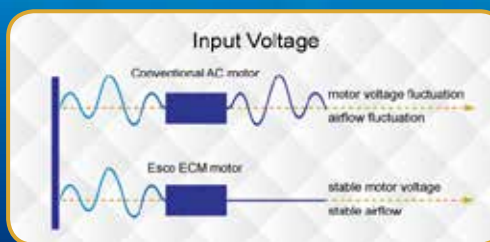
Postes de Sécurité Microbiologique • Postes de Sécurité Microbiologique de Classe II

Capteur de débit d'air

- Contrôle en temps réel le flux d'air à des fins de sécurité
- Préviend l'utilisateur lorsque le flux d'air est insuffisant

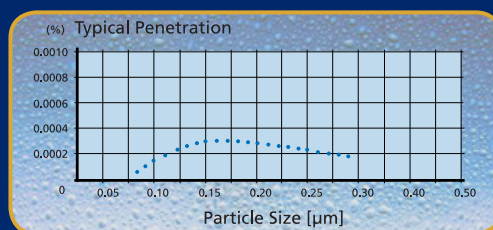
Moteur ECM éco énergétique

- Le postes de sécurité microbiologique de classe le plus économe en énergie avec 70% d'énergie économisée par rapport à un moteur AC
- Flux d'air stable même lors de fluctuations de la tension du bâtiment et lors du changement de filtre
- Mode de nuit pour réduire encore plus la consommation d'énergie à hauteur de 60%



Filtre ULPA

- Filtration 10 fois supérieure comparée aux filtres HEPA
- Crée une zone de travail ISO Classe 3 contrairement au standard de l'industrie ISO Classe 5



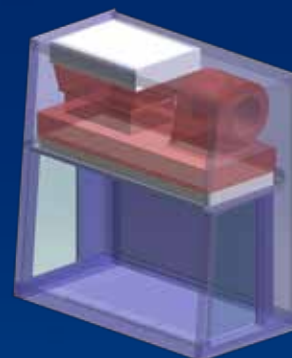
Les postes Esco utilisent des filtres ULPA (selon IEST-RP-CC001.3) / H14 selon EN 1822 au lieu des filtres HEPA H13 généralement utilisés sur de nombreux PSM présents sur le marché.

Les filtres HEPA n'offrent que 99,99% d'efficacité typique à 0,3 micron, alors que les filtres ULPA permettent d'atteindre une efficacité typique de 99,999% pour des particules ayant une taille comprise entre 0,1 et 0,3 micron.

Chambre dynamique

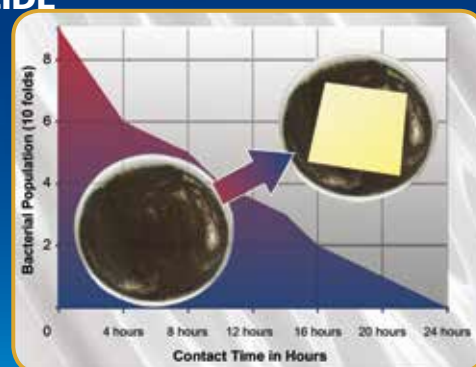
- Plenum du ventilateur et des parois latérales (AC2-S et AC2-D)
- Evite que les contaminants ne s'échappent de l'enceinte

■ Pression positive
■ Pression négative



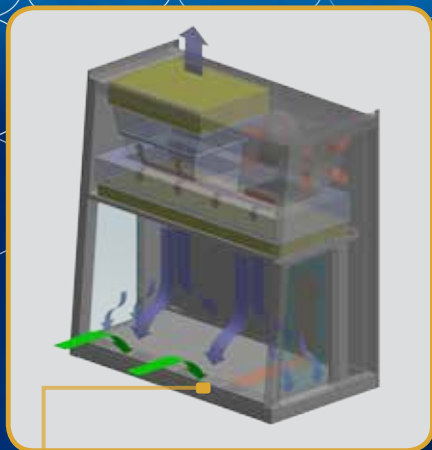
Revêtement poudré ISOCIDE™

- Revêtement poudré imprégné d'ions d'argent
- Inhibe le développement bactérien pour améliorer la sécurité



	Postes de sécurité microbiologique	Qualité de l'air	Filtration	Sécurité électrique
Conformité aux normes	EN 12469, Europe SANS 12469, Afrique du Sud	ISO 14644.1, Classe 3, International JIS B9920, Classe 3, Japon JIS BS5295, Classe 3, Japon	EN-1822 (H14), Europe EST-RP-CC001.3, Etats-Unis IEST-RP-CC007, Etats-Unis IEST-RP-CC034.1, Etats-Unis	IEC61010-1 International, EN-61010-1 Europe, UL-C-61010-1 Etats-Unis, CAN/CSA22.2 No.61010-1, Canada

Système de Filtration du Poste

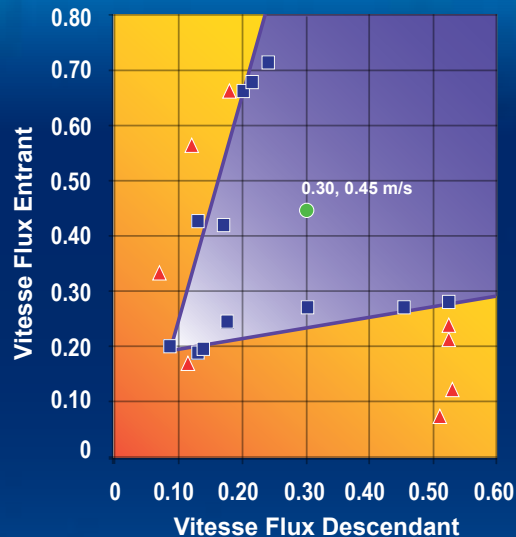


- L'air ambiant est aspiré à travers la grille avant pour former le flux d'air entrant, sans pénétrer dans la surface de travail. Le flux entrant rejoint une partie du flux descendant pour créer une barrière à air finement calibrée pour offrir une large enveloppe de performance. La combinaison des flux d'air passe dans la colonne à air en direction du ventilateur.
- Environ 1/3 de l'air présent dans le plenum commun est évacué vers l'environnement après une filtration ULPA. Les 2/3 restant sont également filtrés ULPA et constituent le flux descendant dirigé vers la zone de travail comme flux laminaire vertical, créant ainsi une surface de travail ISO classe 3 en prévenant contre la contamination croisée.
- A proximité de la surface de travail, le flux d'air descendant se divise en deux. Une partie traverse la grille frontale, l'autre va vers la grille arrière. Une très petite partie du flux descendant étant passé à travers le filtre ULPA est aspirée par les zones d'aspiration latérales à une vitesse plus élevée (petites flèches bleues).
- La conception a été optimisée pour offrir une grande enveloppe de performance afin de protéger l'opérateur et le produit même lors de grandes variations du flux entrant et descendant par rapport au point nominal.

■ Barrière à air dynamique grâce à la convergence du flux entrant et descendant

- Air filtré ULPA
- Air non-filtré / potentiellement contaminé
- Air ambiant / flux entrant

Enveloppe de Performance AC2 G3



- Point Nominal du Flux d'Air
- Protection du Personnel / Produit
- Zone de Protection du Personnel / Produit
- Zone sans Protection du Personnel / Produit
- ▲ Aucune Protection du Personnel / Produit

L'écran LCD affiche simultanément l'heure, l'état du flux d'air et de la vitre de sécurité, la vitesse du flux entrant et descendant et les remarques.

Multi-langue : Anglais, Français, Allemand, Espagnol, Italien.

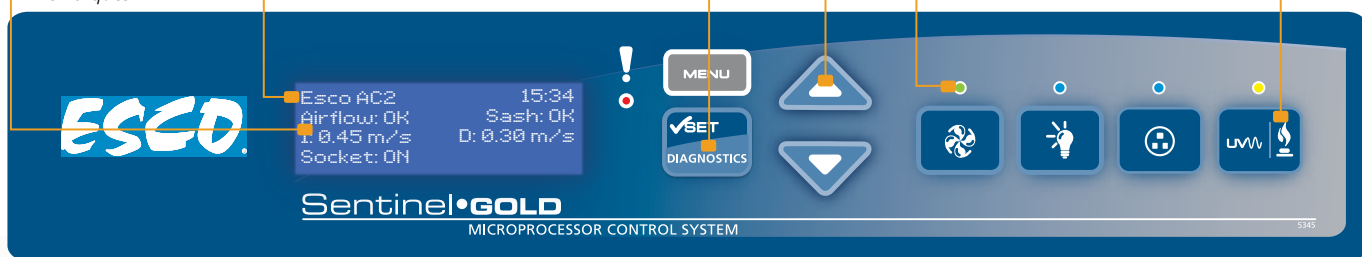
Le bouton de diagnostic permet de vérifier facilement les paramètres du poste et d'assister l'entretien.

Panneau de contrôle à grosses touches pour une gestion aisée des paramètres.

Code couleur par LED : vert pour le ventilateur ; bleu pour les lampes fluorescentes et prises électriques ; orange pour la lampe UV.

Un minuteur automatique programmable de la lampe UV prolonge la durée de vie de celle-ci.

4



Accessoires et Options

Esco offre une grande variété d'options et d'accessoires pouvant répondre à des besoins spécifiques. Contactez Esco ou votre représentant local pour plus d'informations concernant la commande.

Support

- Hauteur fixe, disponible en 711 mm (28") ou 864 mm (34"), sur pieds ou roulettes
- Hauteur télescopique, sur pieds, 660 mm à 960 mm (26" à 37,8"), pas de 25 mm (1")
- Hauteur télescopique, sur roulettes, 660 mm à 880 mm (26" à 34,6"), pas de 25 mm (1")
- Hauteur ajustable électriquement, 711 mm à 864 mm (28" à 34"), avec pieds ou roulettes

Prises électriques

- Type Européenne / Internationale
- Disponible en type C, D, E, F, G, H, I
- Type Amérique du Nord

Accessoires

- Lampe UV germicide, onde de 253,7 nm, avec compte à rebours pour optimiser la durée de vie de la lampe et pour certaines applications.
- Repose-bras en PVC pour le confort de l'opérateur, facile à nettoyer. Taille : 712 mm (28").
- Chaise de laboratoire ergonomique, niveau de laboratoire ISO Classe 5; résistant à l'alcool, hauteur allant de 395 à 490 mm (15.6" à 19.3").
- Repose-pieds ergonomique pour une position de travail appropriée, hauteur ajustable, revêtement antidérapant, finition résistante aux agents chimiques.
- Barre IV en inox avec crochet, charge totale maximale de 6 Kg (13 lbs).

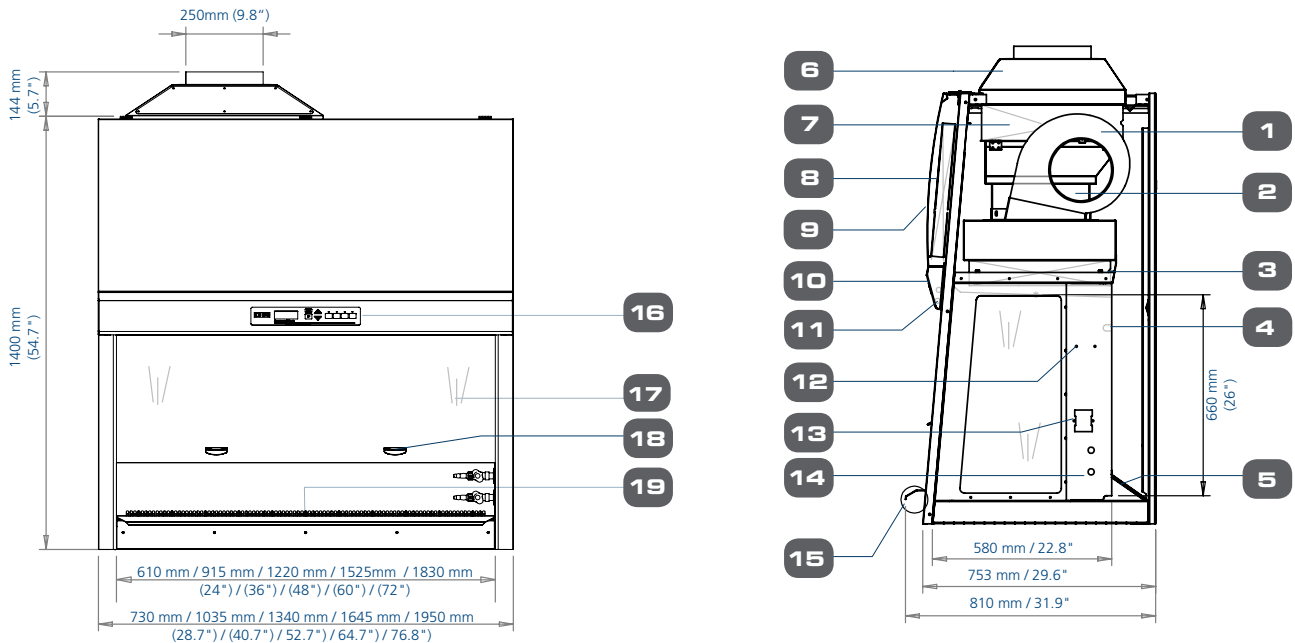


AC2-S, avec parois latérales en acier inoxydable et surface de travail formée d'une pièce.

Airstream®

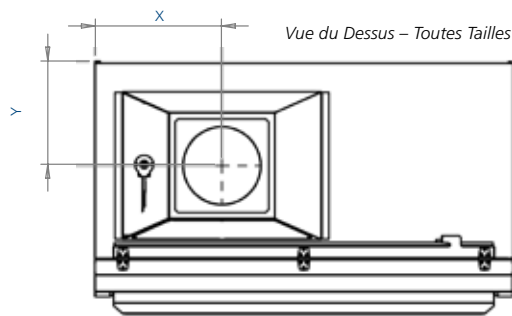
Cabinas de seguridad biológica • Cabinas de seguridad biológica Clase II

Caractéristiques Techniques du Poste de Sécurité Microbiologique Modèle AC2



- | | | |
|---|--|--|
| 1. Ventilateur ECM | 8. Panneau électrique | côté) |
| 2. Second ventilateur pour l'évacuation (AC2-D & AC2-G) | 9. Partie frontale inclinée | 15. Repose-bras ergonomique en acier inoxydable |
| 3. Filtre ULPA / H14 pour flux descendant | 10. Panneau de commande et écran LCD inclinés | 16. Système de contrôle par microprocesseur Sentinel™ Gold d'Esco |
| 4. Lampe UV (en option) | 11. Lampes fluorescentes T5 | 17. Vitre de sécurité coulissante en verre trempé |
| 5. Grille amovible (avec préfiltre en option) | 12. Raccords de connexion pour barre de suspension IV | 18. Poignée de vitre ergonomique |
| 6. Cheminée d'évacuation (en option) | 13. Emplacement pour prise électrique (1 de chaque côté) | 19. Surface de travail en acier inoxydable (disponible en une pièce ou en plusieurs) |
| 7. Filtre ULPA / H14 pour évacuation | 14. Raccords de connexion pour service (2 de chaque | |

Positions de la Cheminée d'Evacuation en Option pour les Modèles AC2



Size	2	3	4	5	6	ft
	0.6	0.9	1.2	1.5	1.8	m
X	233	331	408	560	560	mm
Y	334	334	334	334	326	
X	9.2	13	16	22	22	inches
Y	13.1	13.1	13.1	13.1	12.8	

Vos Besoins Avant Tout				
Airstream® Offre la Gamme la plus Complète de Postes de Sécurité Microbiologique de Classe II				
Produit Airstream®	Série E	Série G	Série S	Série D
Parois	Verre trempé qui augmente la visibilité et empêche la sensation de confinement de l'opérateur		Une pièce d'acier inoxydable avec angles arrondis pour un entretien facile. Zones de capture latérales et parois à pression négative pour optimiser le confinement.	
Zone de travail	Plateau multi-pièce, Autoclavable		Une pièce d'acier inoxydable, Bac de récupération	
Système de ventilation	Ventilateur simple pour flux entrant et descendant. Economie en énergie et coût d'utilisation faible	Deux ventilateurs pour flux entrant et descendant. Système double pour protection en cas de panne d'un ventilateur	Ventilateur simple pour flux entrant et descendant. Economie en énergie et coût d'utilisation faible	Deux ventilateurs pour flux entrant et descendant. Système double pour protection en cas de panne d'un ventilateur
Filtre évacuation	Filtre ULPA, efficacité supérieure à 99,999%, faible coût	Deux filtres ULPA, protection 100 000 fois supérieure aux systèmes à filtration simple	Filtre ULPA, efficacité supérieure à 99,999%, faible coût	Deux filtres ULPA, protection 100 000 fois supérieure aux systèmes à filtration simple
Tailles disponibles	0,6m (2'), 0,9m (3'), 1,2m (4'), 1,5m (5'), 1,8m (6')		0,6m (2'), 0,9m (3'), 1,2m (4'), 1,5m (5'), 1,8m (6')	

Esco réalise des tests de performances complets



Chaque Airstream fabriqué par Esco fait l'objet de tests individuels. Ils sont répertoriés par un numéro de série avant d'être validés avec l'appui des méthodes de test suivantes :

- Vitesse du flux d'air entrant et descendant
- Test PAO des aérosols pour l'intégrité des filtres
- Visualisation de la circulation du flux d'air
- Conformité électrique IEC61010-1
- Tests microbiologiques et de confinement KI-Discus supplémentaires réalisés sur des échantillons statistiques



CARACTERISTIQUES TECHNIQUES

Parois en verre : 230 V, 50/60 Hz		AC2-2E8	AC2-3E8	AC2-4E8	AC2-5E8	AC2-6E8
Parois en verre : 115 V, 50/60 Hz		AC2-2E9	AC2-3E9	AC2-4E9	AC2-5E9	AC2-6E9
Parois en inox : 230 V, 50/60 Hz		AC2-2S8	AC2-3S8	AC2-4S8	AC2-5S8	AC2-6S8
Parois en inox : 115 V, 50/60 Hz		AC2-2S9	AC2-3S9	AC2-4S9	AC2-5S9	AC2-6S9
Taille nominale		2 ft / 0.6m	3 ft / 0.9 m	4 ft / 1.2 m	5 ft / 1.5 m	6 ft / 1.8 m
Dimensions extérieures (L x P x H)	Longueur	730 mm (28 ¾")	1035 mm (40 ¾")	1340 mm (52 ¾")	1645 mm (64 ¾")	1950 mm (76 ¾")
	Profondeur sans repose-bras	753 mm (29 ½")				
	Profondeur avec repose-bras	810 mm (32")				
	Hauteur	1400 mm (54 ¾")				
Dimensions intérieures (L x P x H)	Longueur	610 mm (24")	915 mm (36")	1220 mm (48")	1525 mm (60")	1830 mm (72")
	Profondeur	580 mm (22 ¾")				
	Hauteur	660 mm (26")				
Surface de travail disponible		0.27 m ² (2.9 sq.ft.)	0.42 m ² (4.5 sq.ft.)	0.56 m ² (6.1 sq.ft.)	0.71 m ² (7.63 sq.ft.)	0.86 m ² (9.2 sq.ft.)
Ouverture testée		175 mm (7")				
Ouverture en utilisation		190 mm (7 ½")				
Vitesse moyenne du flux	Entrant	0.45 m/s (90 fpm)				
	Descendant	0.30 m/s (60 fpm)				
Volume du flux d'air	Entrant	173 cmh (102 cfm)	259 cmh (152 cfm)	346 cmh (204 cfm)	432 cmh (254 cfm)	519cmh (305 cfm)
	Descendant	369 cmh (217 cfm)	553 cmh (325 cfm)	738 cmh (434 cfm)	922 cmh (543 cfm)	1107 cmh (657 cfm)
	Evacuation	173 cmh (102 cfm)	259 cmh (152 cfm)	346 cmh (204 cfm)	432 cmh (254 cfm)	519cmh (305 cfm)
	Evacuation nécessaire avec cheminée d'évacuation en option	260 m ³ /h (153 cfm)	320 m ³ /h (189 cfm)	538 m ³ /h (317 cfm)	615 m ³ /h (362 cfm)	823 m ³ /h (485 cfm)
	Pression statique avec cheminée d'évacuation en option	28 Pa / 0.11 in H ₂ O	29 Pa / 0.11 in H ₂ O	31 Pa / 0.12 in H ₂ O	35 Pa / 0.14 in H ₂ O	47 Pa / 0.18 in H ₂ O
Efficacité typique du filtre ULPA		>99,999 % entre 0,1 et 0,3 micron conformément à la norme IEST-RP-CC001.3 USA				
		>99.999% à MPPS, H14 conformément à la norme EN 1822 EU				
Niveau sonore*	NSF / ANSI 49	56.3	56.6	58.7	58.2	59.4
	EN 12469	51.0	52.0	53.5	53.6	55.7
Intensité lumineuse de la lampe fluorescente (lux)		859	1279	1404	1227	1384
Intensité lumineuse de la lampe fluorescente (ft-cd)		80	119	130	114	129
Construction du poste	Corps principal	Acier électro-galvanisé de 1,2 mm (0,05") calibre 18 avec revêtement époxy polyester blanc Isocide™ antimicrobien cuit au four				
	Zone de travail	Acier inoxydable de 1,5 mm (0,06") calibre 16 gauge type 304, avec finition 4B				
	Parois latérales (E Series)	Verre trempé UV absorbant, 5 mm (0,2"), sans couleur et transparent				
	Parois latérales (S Series)	Acier inoxydable de 0,9 mm (0,035") calibre 20, type 304 et d'acier électro-galvanisé de 1,2 mm (0.05") calibre 18				
Caractéristiques électriques	Pleine charge (FLA)	1.8	3.5	3.7	4.3	5.5
	Quantité de chaleur (BTU / Heure)	324	447	580	717	966
Consommation électrique nominale (W)		95	131	160	210	283
Poids net**		116 Kg (256 lbs)	173 Kg (381 lbs)	230 Kg (507 lbs)	288 Kg (635 lbs)	346 Kg (763 lbs)
Poids à l'expédition**		143 Kg (315 lbs)	214 Kg (472 lbs)	285 Kg (628 lbs)	356 Kg (785 lbs)	428 Kg (944 lbs)
Dimensions maximales à l'expédition (L x P x H)**		850 x 820 x 1760	1120 x 820 x 1760	1450 x 820 x 1760	1720 x 820 x 1760	2050 x 820 x 1760
Volume maximal à l'expédition**		1.23 m ³	1.62 m ³	2.09 m ³	2.48 m ³	2.96 m ³

* Nuisance donnée en conditions ouvertes / chambre anéchoïque. La mesure des nuisances sonores dans une salle « normale » peut varier en fonction de la taille, de la forme et du fonds sonore de la pièce, mais peut atteindre environ 3-4 dBA au-dessus de ces valeurs.

** Poste uniquement, hors support en option.

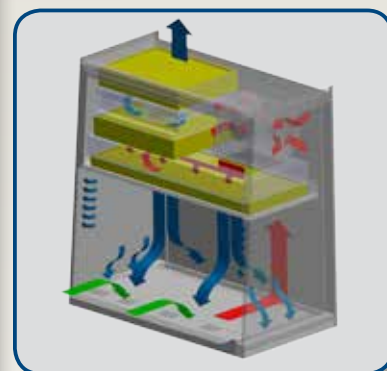
CARACTERISTIQUES TECHNIQUES

Parois en verre : 230 V, 50/60 Hz		AC2-4G8	AC2-6G8
Parois en inox : 230 V, 50/60 Hz		AC2-4D8	AC2-6D8
Taille nominale		4ft / 1.2 m	6ft / 1.8 m
Dimensions extérieures (L x P x H)	Longueur	1340 mm (52 ¾")	
	Profondeur sans repose-bras	753 mm (29 ½")	
	Profondeur avec repose-bras	810 mm (32")	
	Hauteur	1400 mm (54 ¾")	
Dimensions intérieures (L x P x H)	Longueur	1220 mm (48")	1830 mm (72")
	Profondeur	580 mm (22 ¾")	
	Hauteur	660 mm (26")	
Vitesse moyenne du flux	Entrant	0.45 m/s (90 fpm)	
	Descendant	0.30 m/s (60 fpm)	
Volume du flux d'air	Entrant	346 cmh (588 cfm)	519 cmh (881 cfm)
	Descendant	738 cmh (1254 cfm)	1107 cmh (1880 cfm)
	Evacuation	346 cmh (588 cfm)	519 cmh (881 cfm)
	Evacuation nécessaire avec cheminée d'évacuation en option	538 m³ / h (317 cfm)	823 m³ / h (485 cfm)
	Pression statique avec cheminée d'évacuation en option	31 Pa / 0.12 in H ₂ O	47 Pa / 0.18 in H ₂ O
Efficacité typique du filtre ULPA		>99,999 % entre 0,1 et 0,3 micron conformément à la norme IEST-RP-CC001.3 USA	
		>99.999% à MPPS, H14 conformément à la norme EN 1822 EU	
Niveau sonore*	NSF / ANSI 49	61.3 dBA	62.5 dBA
	EN 12469	58.3 dBA	59.5 dBA
Intensité lumineuse de la lampe fluorescente (lux)		1400	
Intensité lumineuse de la lampe fluorescente (ft-cd)		130	
Construction du poste	Corps principal	Acier électro-galvanisé de 1,2 mm (0,05") calibre 18 avec revêtement époxy polyester blanc Isocide™ antimicrobien cuit au four	
	Zone de travail	Acier inoxydable de 1,5 mm (0,06") calibre 16 gauge type 304, avec finition 4B	
	Parois latérales (G Series)	Verre trempé UV absorbant, 5 mm (0,2"), sans couleur et transparent	
	Parois latérales (D Series)	Acier inoxydable de 0,9 mm (0,035") calibre 20, type 304 et d'acier électro-galvanisé de 1,2 mm (0,05") calibre 18	
Caractéristiques électriques	Pleine charge (FLA)	9.6 A	11.0 A
	Quantité de chaleur (BTU / Heure)	905	1230
Consommation électrique nominale (W)		265 W	360 W
Poids net**		240 Kg (529 lbs)	366 Kg (807 lbs)
Poids à l'expédition**		295 Kg (650 lbs)	448 Kg (988 lbs)
Dimensions maximales à l'expédition (L x P x H)**		1450 x 820 x 1760	2050 x 820 x 1760
Volume maximal à l'expédition**		2.09 m³	2.96 m³

* Nuisance donnée en conditions ouvertes / chambre anéchoïque. La mesure des nuisances sonores dans une salle « normale » peut varier en fonction de la taille, de la forme et du fonds sonore de la pièce, mais peut atteindre environ 3-4 dBA au-dessus de ces valeurs.

** Poste uniquement, hors support en option.

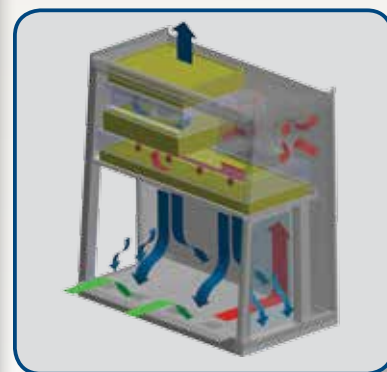
Diagramme du flux d'air dans un AC2-D



- Air filtré ULPA
- Air non-filtré / potentiellement contaminé
- Air ambiant / flux entrant

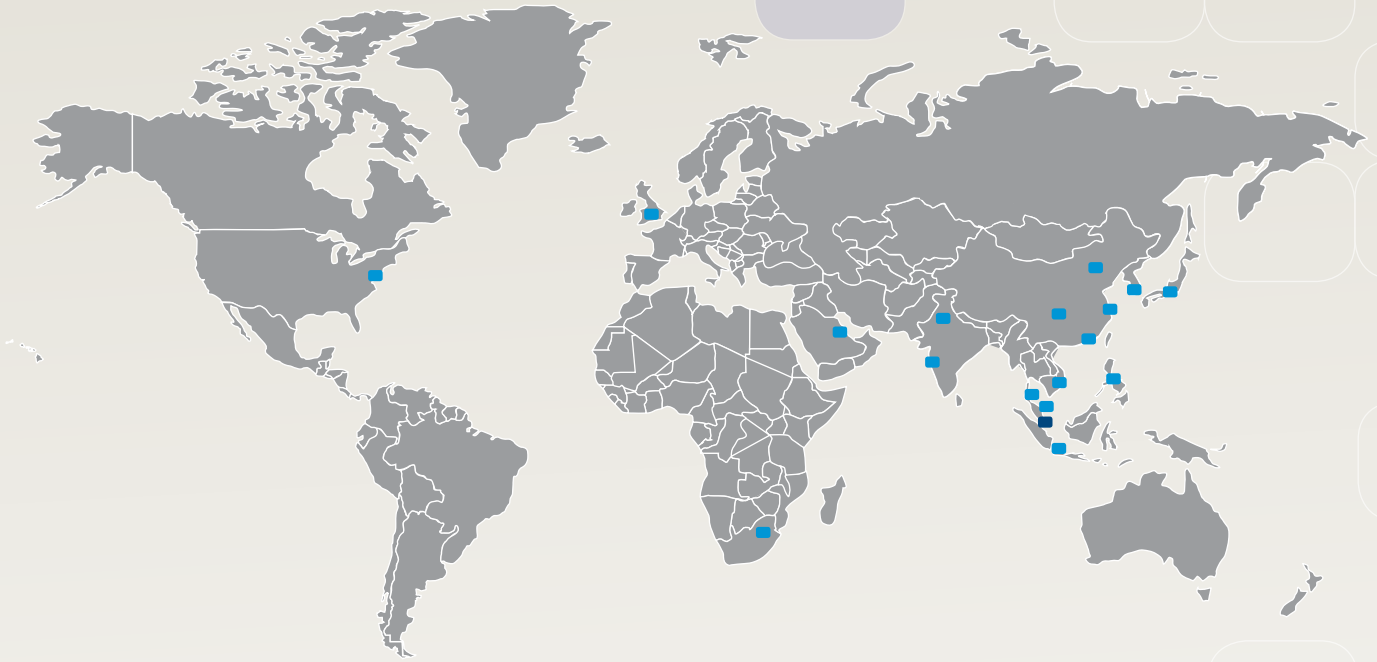
7

Diagramme du flux d'air dans un AC2-G



- Air filtré ULPA
- Air non-filtré / potentiellement contaminé
- Air ambiant / flux entrant

ESCO GLOBAL NETWORK



- Equipements pour Fécondation In Vitro
- Postes de Sécurité Microbiologique
- Incubateurs CO2
- Equipements pour Préparations Pharmaceutiques
- Produits Pharmaceutiques / Confinement
- Hottes sans Raccordement
- Lyophilisateurs
- Produits pour Recherche sur Animaux de Laboratoire
- Hottes et Sorbonnes de Laboratoire
- Incubateurs et Etuves de Laboratoire
- Postes de Travail à Flux Laminaire
- Postes PCR
- Thermocycleurs PCR
- Enceintes pour Pesage de Poudre
- Congélateurs Ultra Basse Température

Le groupe Esco est un fournisseur d'outils pour les sciences de la vie ayant des ventes réparties dans plus de 100 pays. Le groupe est spécialisé dans les équipements de laboratoire, pharmaceutiques et médicaux. Les centres de productions sont basés en Asie et en Europe. La division R&D est répartie internationalement respectivement aux Etats-Unis, en Europe et en Asie. Les activités commerciales, de service et de marketing sont basées dans 12 des marchés les plus influents comprenant les Etats-Unis, le Royaume-Uni, Singapour, le Japon, la Chine et l'Inde. Les centres de distribution régionaux sont situés aux Etats-Unis, au Royaume-Uni, et à Singapour.

Science de la Vie • Recherche Chimique • Fécondation in Vitro
Équipement Pharmaceutique • Équipement Général

ESCO

WORLD CLASS. WORLDWIDE.

Esco Technologies, Inc. • 2940 Turnpike Drive, Units 15-16 • Hatboro, PA 19040, USA
Toll-Free USA and Canada 877-479-3726 • Tel 215-441-9661 • Fax 215-441-9660
us.escoglobal.com • usa@escoglobal.com

Esco Micro Pte. Ltd. • 21 Changi South Street 1 • Singapore 486 777
Tel +65 6542 0833 • Fax +65 6542 6920 • mail@escoglobal.com
www.escoglobal.com

Esco Global Offices | Manama, Bahrain | Beijing, China | Chengdu, China | Guangzhou, China | Shanghai, China | Bangalore, India
Delhi, India | Mumbai, India | Jakarta, Indonesia | Osaka, Japan | Kuala Lumpur, Malaysia | Melaka, Malaysia | Manila, Philippines
Singapore | Seoul, South Korea | Salisbury, UK | Philadelphia, PA, USA | Hanoi, Vietnam