

## Congélateur



**LGPv 8420**  
MediLine

No  
Frost  
Professional

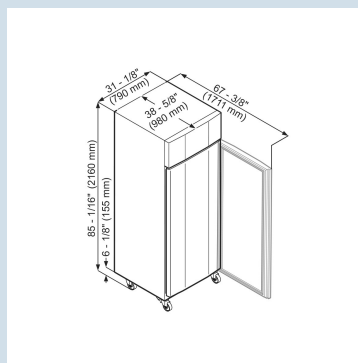
Smart  
Device  
ready

Prix de vente conseillé € 7300

### Ce spacieux congélateur parle 5 langues.

Le modèle Liebherr LGPv 8420 offre une grande capacité de congélation de 850 litres pour un usage médical et de laboratoire. La plage de température est réglable entre -10 °C et -35 °C, l'affichage digital est sur 0,1 °C précis. L'équipement dispose de différentes alarmes et la date, l'heure et la température sont enregistrées toutes les 4 minutes.

Carrosserie / Couleur porte	Blanc / Blanc
Matériaux du boîtier	Acier
Matériau de la porte/ du couvercle	Acier
Volume brut total	855 l
Volume utile total	629 l
Consommation électrique par an	1739 kWh
Frais d'énergie par an	€ 435,-
Niveau sonore	60 dB(A)
Classe climatique	5
Convient pour un espace non chauffé	Non
Convient pour une température ambiante de	de +10°C à 40°C
Réfrigérant	
Puissance	4,0 A
La production de chaleur en kJ/h	1875 kJ/h
La production de chaleur en Wh	521 Wh



**LGPv 8420**  
MediLine

No Frost  
Professional

Smart Device  
ready

Prix de vente conseillé € 7300

**Dimensions**

Hauteur	216 cm
Largeur	79 cm
Profondeur porte ouverte à 90°	171,2 cm
Largeur porte ouverte à 90°	79,2 cm
Profondeur	98 cm
Enchâssable	Oui
Adossable au mur	Oui
Hauteur intérieure	155 cm
Largeur intérieure	62 cm
Profondeur intérieure	85 cm
Poids net / Poids brut	150 kg / 182 kg
Hauteur emballage	2180 mm
Largeur emballage	835 mm
Profondeur emballage	1025 mm

**Congeler**

Système de congélation	NoFrost Pro
Système de congélation	Dynamique
Dégivrage congélateur	Dégivrage auto, gaz chaud
Plage de température congélation	de -9°C à -35°C
Fluctuation maximale congélateur	5,7 °C
Gradient congélateur	4,5 °C
Nombre de plaques d'évaporateur	4
dont réglable(s)	4
Matériau plateau compartiment congélation	Plastifié
Résistance tablettes de rangement du congélateur	60 kg
Hauteur de compartiment maximale	1550 mm

**Autre**

Design	SwingLine-Design
Matériau de la cuve intérieure	
Résistance d'isolation boîtier/porte	83 - 60
Porte à fermeture automatique à partir d'env.	Oui
Charnières de porte	Droite, réversible
Poignée	Poignée encastrée
Joint de porte changeable	Oui
Longueur câble d'alimentation	380 cm
Surface utile grille	800 mm
Affichage de la température	Affichage digital de la température
Type de bandeau de commande	Touche
Affichage de la température de	Compartiment congélateur
Affichage de la température du compartiment congélateur	extérieur digital
Alarme d'élévation de la température	Alarme de température optique et sonore en cas de panne de courant, pendant 72 h
Alarme en cas de panne	Alarme sonore porte ouverte
Alarme porte ouverte congélateur	Oui
Convient pour l'intégration réseau	Oui
Hauteur de compartiment à une répartition égale des grilles	38 cm
Nombre max. de grilles de support (compartiment 10 cm)	13
Conduit pour détecteur de température extérieur	Oui
Serrure	Oui
Evacuation de l'eau de dégivrage	Oui
Roulettes	Roulettes pivotantes, frein à l'avant/fixes à l'arrière
Enregistrement de la température	Oui
Calibrage	Calibrage à 1 point
Mémoire températures MIN/MAX	Oui
Limites d'alarmes réglables	Oui
Mémoire alarmes Alarmlog	Oui
Enregistrement de la température en cas de panne	72 h
Interface	RS 485
Contact sans potentiel	Oui
Caractéristique supplémentaire 1	Conforme à la norme DIN 13221

**Accessoires**

Licence SmartMonitoring de 3 ans	7080648	€ 249,00
Kit Side by Side (blanc)	9901947	€ 179,00
Kit de modification	9027600	€ 175,01
Détecteur de température NTC	9590407	€ 69,00
Clayette plastifiée	7113643	€ 55,00
Rails de support en U à droite	9005089	€ 45,00
Rails de support en U à gauche	9005077	€ 45,00