

Réfrigérateur



LKpV 1420
MediLine

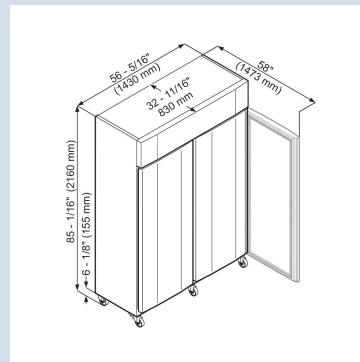
Smart
Device
ready

Prix de vente conseillé € 8000

Avec enregistrement de la température. En cas de panne de courant aussi.

Le modèle Liebherr LKpV 1420 offre une capacité de réfrigération de plus de 1400 litres pour un usage médical et de laboratoire. La plage de température se situe entre -2 °C et +16 °C, l'affichage digital est précis au 0,1 °C près. Plusieurs tiroirs coulissants AluCool (accessoire) peuvent être installés.

Carrosserie / Couleur porte	Blanc / Blanc
Matériaux du boîtier	Acier
Matériau de la porte/ du couvercle	Acier
Volume brut total	1366 l
Volume utile total	980 l
Consommation électrique par an	714 kWh
Frais d'énergie par an	€ 179,-
Niveau sonore	58 dB(A)
Classe climatique	5
Convient pour un espace non chauffé	Non
Convient pour une température ambiante de Réfrigérant	de +10°C à 40°C
Puissance	4,0 A
La production de chaleur en kJ/h	471 kJ/h
La production de chaleur en Wh	131 Wh



LKpV 1420
MediLine

Smart
Device
ready

Prix de vente conseillé € 8000

Dimensions

Hauteur	216 cm
Largeur	143 cm
Profondeur porte ouverte à 90°	147,3 cm
Largeur porte ouverte à 90°	143,4 cm
Profondeur	83 cm
Enchâssable	Oui
Adossable au mur	Oui
Hauteur intérieure	155 cm
Largeur intérieure	123,6 cm
Profondeur intérieure	65 cm
Poids net / Poids brut	206 kg / 249 kg
Hauteur emballage	2215 mm
Largeur emballage	1475 mm
Profondeur emballage	875 mm

Réfrigérer

Plage de température réfrigération	de -2°C à +16°C
Fluctuation maximale réfrigérateur	2,9 °C
Gradient réfrigérateur	3,6 °C
Système de dégivrage réfrigérateur	Dégivrage auto, gaz chaud
Système de réfrigération	Dynamique
Tablettes de rangement	8
dont réglable(s) en hauteur	8
Matériau tablette de rangement	Plastifié
Résistance tablette de rangement	60 kg

Autre

Design	SwingLine-Design
Matériau de la cuve intérieure	
Résistance d'isolation boîtier/porte	83 - 60
Porte à fermeture automatique à partir d'env.	Oui
Charnières de porte	Droite, gauche
Poignée	Poignée encastrée
Joint de porte changeable	Oui
Longueur câble d'alimentation	380 cm
Surface utile grille	640 mm
Affichage de la température	Affichage digital de la température
Type de bandeau de commande	Touche
Position panneau de commande	A l'extérieur
Affichage de la température de	Compartiment réfrigérateur
Affichage de la température de la section réfrigérateur	extérieur digital
Alarme d'élévation de la température	Alarme de température optique et sonore
	en cas de panne de courant, pendant 72 h
Alarme en cas de panne	Alarme sonore porte ouverte
Alarme porte ouverte	Oui
Convient pour l'intégration réseau	Oui
Hauteur de compartiment à une répartition égale des grilles	38 cm
Hauteur de compartiment supérieur à une répartition égale	38 cm
Hauteur de compartiment inférieur à une répartition égale	38 cm
Nombre max. de grilles de support (compartiment 10 cm)	26
Conduit pour détecteur de température extérieur	Oui
Serrure	Oui
Roulettes	Roulettes pivotantes avec frein à l'avant
Enregistrement de la température	Oui
Calibrage	Calibrage à 1 point
Mémoire températures MIN/MAX	Oui
Limites d'alarme réglables	Oui
Mémoire alarmes Alarmlog	Oui
Enregistrement de la température en cas de panne	72 h
Interface	RS 485
Contact sans potentiel	Oui
Caractéristique supplémentaire 1	Conforme à la norme DIN 13221

Accessoires

Kit de modification	9595416	€ 355,98
Kit Side by Side (blanc)	9901947	€ 179,00
Clayette plastifiée	7112393	€ 69,00
Détecteur de température NTC	9590407	€ 69,00
Rails de support en U à gauche	9001757	€ 18,00
Rails de support en U à droite	9001761	€ 18,00
Clayette petit plastifiée	7112391	€ 18,00