

Oxion

pour les sciences de la vie

POINTS ESSENTIELS

- Oculaires HWF 10x/22 mm
- Systèmes binoculaire et trinoculaire
- Tête inclinable en option
- Révolver inversé pour 5 objectifs
- Objectifs IOS Semi plan et plan
- Platine de 150 x 140 mm
- Platine en céramique en option
- Eclairage par LED de 3 W
- Statif et tête ergonomique
- Garantie 10 ans



OX.3035 ●

CARACTÉRISTIQUES TECHNIQUES

OCULAIRES

- Oculaires HWF 10X/22 mm avec réglage de la dioptrie $\pm 5^\circ$ sur les deux oculaires
- Tous les oculaires sont sécurisés par une vis Allen

TÊTE

- Têtes binoculaires et trinoculaires de type Siedentopf avec des tubes inclinés à 30°
- Distance inter-pupillaire de 50 à 75 mm
- Un système de rotation unique permet un positionnement ergonomique des deux tubes dans une position haute (431 mm) et dans une position basse (397 mm)
- Tête inclinable ergonomique disponible

RÉVOLVER

Révolver inversé monté sur des roulements à billes pour un maximum de cinq objectifs

OBJECTIFS – IOS SYSTÈME CORRIGÉ À L'INFINI

- Objectifs IOS Semi plan 4x/0.10, 10x/0.25, S40x/0.65 et S100x/1.25 à immersion d'huile
- Objectifs standards IOS Plan 4x/0.10, 10x/0.25, S40x/0.65 et S100x/1.25 à immersion d'huile, en option objectifs 20x/0.40 et S60x/0.85
- Objectifs IOS Plan à contraste de phase S40x/0.65 et S100x/1.25 à immersion d'huile
- Objectifs standards IOS Plan semi apochromatique Fluarex 10x/0.25, S40x/0.65 et S100x/1.25 à immersion d'huile, en option objectif 20x/0.50

Option disponible : Objectifs corrigés à l'infini Plan IOS 20x/0.40 et Plan IOS S60x/0.85. Tous les objectifs S40x, S60x et S100x à immersion d'huile sont rétractables. Toutes les optiques ont une couche antireflet pour un passage optimal de la lumière et un traitement antifongique

OX.3030 TO OX.3065

397 (h) x 185 (w) x 294 (d) | 7.5 kg

PLATINE

Conçu pour 2 préparations

- Platine de 150 x 140 mm avec platine mécanique X-Y
- Une platine en céramique est également disponible sur demande
- L'Oxion peut être livré avec une platine chauffante dotée d'un contrôleur de température PID qui peut être réglé jusqu'à 50° Celsius (Seulement pour les nouveaux microscopes)



● AE.5168-O



Tête ergo - OX.9504 ●

CONDENSEUR POUR LE FOND CLAIR

- Condenseur d'Abbe O.N 1.25 réglable en hauteur avec diaphragme à iris
- Une lame de fond noir peut être insérée dans le condenseur pour obtenir un fond noir jusqu'à un grossissement de 400x (optionnel)

MISE AU POINT

- Macro métrique et micrométrie coaxiale, 200 graduations, 1 μm par graduation, 200 μm par rotation, plage totale de mouvement approximative de 28 mm
- Doté d'une butée de protection pour protéger l'échantillon et les objectifs
- La mise au point macro métrique dispose d'un contrôle de la tension

ECLAIRAGES POUR LE FOND CLAIR



- Tous les modèles sont dotés d'un éclairage NeoLED™ de 3 W réglable avec une alimentation interne de 100-240 V
- Eclairage de Köhler avec diaphragme de champ

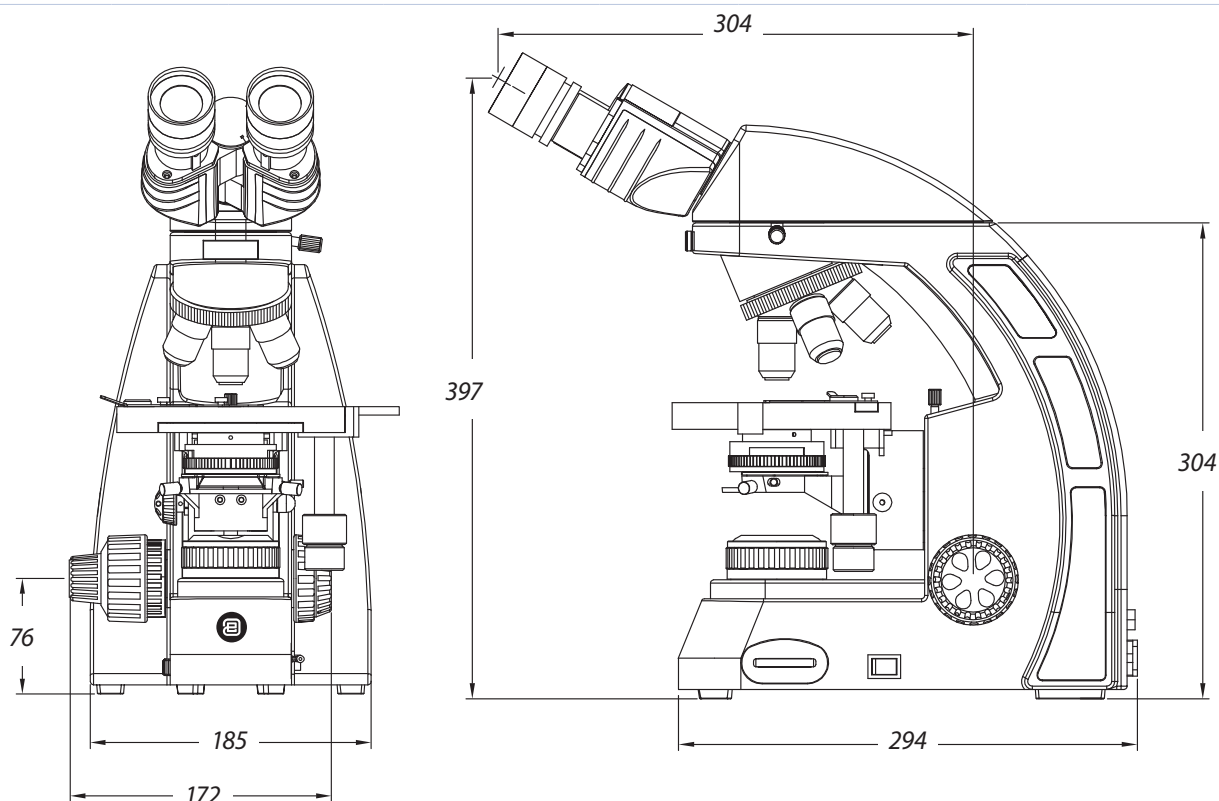
CONTENU DE L'EMBALLAGE

- Livré avec un câble d'alimentation, une housse de protection, un fusible de rechange, un manuel d'utilisation et 5 ml d'huile à immersion pour les modèles avec objectif S100x
- Le tout emballé dans un coffret en polystyrène



OX.3065 ●

MODELES	Binoculaire	Trinoculaire	Objectifs Plan IOS 4x/10x/S40x	Objectif Plan IOS S100x à huile	Objectifs Plan semi apo Fluarex 4x/10x/S40x	Objectif IOS Plan semi apo S100x à huile
OX.3030	•		•	•		
OX.3035		•	•	•		
OX.3065		•			•	•



ACCESSOIRES ET PIÈCES DE RECHANGE

OCULAIRES

- AE.3210** Oculaire HWF10x/22mm
- AE.3215** Oculaire HWF15x/13mm
- AE.3223** Oculaire HWF10x/22mm avec micromètre 10 mm/100
- AE.3225** Paire d'ocilletons

OBJECTIFS

- | | |
|--|--|
| <ul style="list-style-type: none"> AE.3160 Objectif corrigé à l'infini IOS Semi plan 4x/0.10. DdT 15 mm AE.3162 Objectif corrigé à l'infini IOS Semi plan 10x/0.25. DdT 15 mm AE.3166 Objectif corrigé à l'infini IOS Semi plan S40x/0.65. DdT 0.42 mm AE.3168 Objectif corrigé à l'infini IOS Semi plan S60x/0.85 | <ul style="list-style-type: none"> AE.3146 Objectif corrigé à l'infini IOS Plan semi apochromatique Fluarex 10x/0.30. DdT 10.6 mm AE.3148 Objectif corrigé à l'infini IOS Plan semi apochromatique Fluarex 20x/0.50. DdT 2.33 mm AE.3152 Objectif corrigé à l'infini IOS Plan semi apochromatique Fluarex S40x/0.75. DdT 0.6 mm AE.3156 Objectif corrigé à l'infini IOS Plan semi apochromatique Fluarex S100x/1.28 à immersion d'huile. DdT 0.21 mm |
| <ul style="list-style-type: none"> AE.3102 Objectif corrigé à l'infini IOS Plan 2x/0.06. DdT 4.1 mm AE.3104 Objectif corrigé à l'infini IOS Plan 4x/0.10. DdT 11.9 mm AE.3106 Objectif corrigé à l'infini IOS Plan 10x/0.25 DdT 12.1 mm AE.3108 Objectif corrigé à l'infini IOS Plan 20x/0.40. DdT 1.5 mm AE.3110 Objectif corrigé à l'infini IOS Plan S40x/0.65. DdT 0.36 mm AE.3114 Objectif corrigé à l'infini IOS Plan S100x/1.25 à immersion d'huile. DdT 0.18 mm | <ul style="list-style-type: none"> AE.3130 Objectif corrigé à l'infini IOS Plan phase S40x/0.65. DdT 0.36 mm AE.3134 Objectif corrigé à l'infini IOS Plan phase S100x/1.25 à immersion d'huile. DdT 0.18 mm |

DdT = Distance de travail

DISPOSITIFS DE CONTRASTE DE PHASE

- AE.3180** Oculaire de centrage des anneaux de phase
AE.3187 Lame avec anneaux de phase pour objectifs plan phase 10x et S40x

DISPOSITIFS DE POLARISATION

- AE.3190** Kit polariseur/analyseur
AE.3192 Filtre de polarisation monté sur lame pour révoluer
AE.3194 Polariseur pour bloc lampe

FILTRES

- AE.3196** Filtre givré de 45 mm, pour bloc lampe
AE.3198 Filtre bleu de 45 mm, pour bloc lampe
AE.3200 Filtre jaune de 45 mm, pour bloc lampe
AE.3202 Filtre vert de 45 mm, pour bloc lampe

ACCESSOIRES DE CAMÉRA

- AE.5120** Tube trinoculaire de 23,2 mm pour microscopes Oxion droit avec port photo de 18 mm en diamètre (revision 1) (Une interface pour mise à niveau du port photo de 18 mm à 31 mm est inclus)
AE.5120-2 Tube trinoculaire de 23,2 mm pour microscopes Oxion droit avec port photo de 31 mm en diamètre (revision 2) et pour tous les microscopes inversé Oxion Inverso
AE.5130 Adaptateur universel pour appareil photo numérique Reflex SLR avec lentille intégrée de 2x, pour tube de 23.2 mm. Nécessite bague T2 et OX.5120
AE.5025 Bague T2 pour appareil photo numérique Reflex SLR Nikon D
AE.5040 Bague T2 pour appareil photo numérique Reflex SLR Canon EOS

DIVERS

- AE.3197** Platine en céramique (remplace platine d'origine)
OX.9504 Tête ergonomique pour Oxion

OX.9810 Monture CS/C de 1.0x
OX.9833 Adaptateur à monture C de 0.33x pour microscopes Oxion et caméras de 1/3"
OX.9850 Adaptateur à monture C de 0.5x pour microscopes Oxion et caméras de 1/2"

AE.5168-0 Platine chauffante avec contrôleur de température jusqu'à 50°C. Seulement livrée sur microscope neufs
SL.5511 Unité de LED de recharge pour Oxion
AE.3199 Fusibles en verre 3.15 A 250 V, 10 pièces
OX.3010 Coffret de transport en aluminium avec serrure pour cadenas
OX.3011 Coffret de transport en aluminium avec serrure classique

CONSOMMABLES

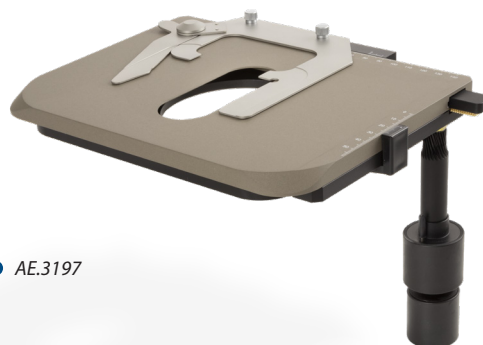
- PB.5155** Lames porte-objets de 76 x 26 mm, bords non coupés, 50 pièces
PB.5165 Lames couvre-objets de 18 x 18 mm, épaisseur 0.13-0.17 mm, 100 pièces
PB.5168 Lames couvre-objets de 22 x 22 mm, épaisseur 0.13-0.17 mm, 100 pièces
PB.5245 Papiers de nettoyage optique, paquet de 100 feuilles
PB.5255 Huile à immersion, n = 1.515 (25 ml)
PB.5274 Accool Isopropylique 99% (200 ml)
PB.5275 Kit de nettoyage: Liquide de nettoyage optique, tissus doux, pinceau, poire à air, cotons tiges ouatés



● AE.3180



● AE.3187



● AE.3197